



BELLCOMMS[®]

Installations **Guide**

Networking & System

ก้าวขึ้นสู่ปีที่ 20
อย่างเต็มความภาคภูมิใจ

นโยบาย “ขายผ่านตัวแทนจำหน่าย ไม่ประมุขงานแข่งกับลูกค้า”

Content

3 UTP Installation guide

4 Fiber Optic Installation guide

5 Fiber Optic Installation OUTDOOR guide

6 EOC Installation guide

7 EOU Installation guide

8 Closure Installation guide

9 Media Converter Wiring Diagrams guide

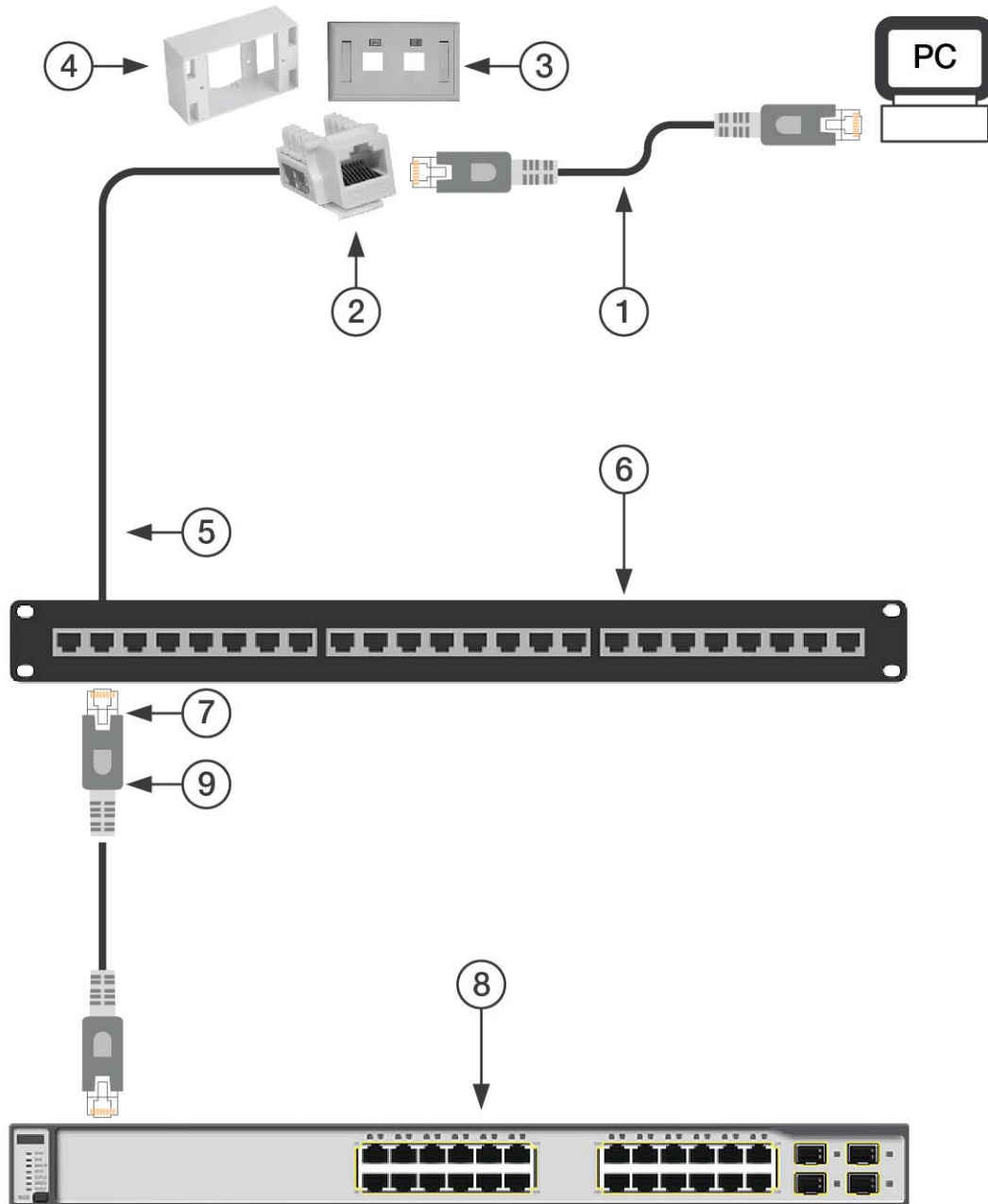
10 CCTV Installation guide

11 AHD DVR recorder Wiring Diagrams guide

11 VoIP Phone wiring Diagrams guide

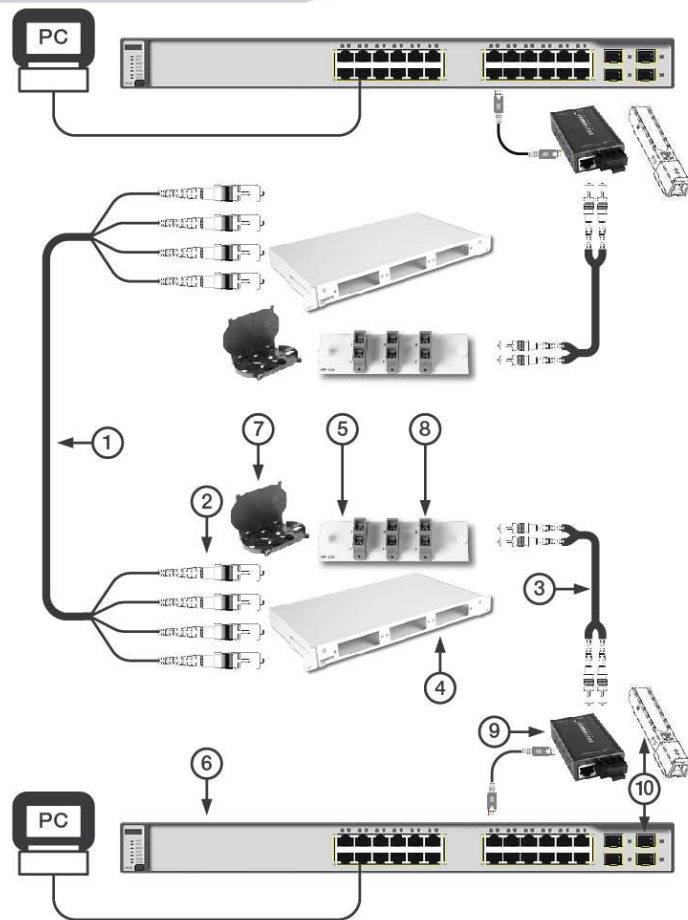
เอกสารนี้จัดทำขึ้นเพื่อเป็นคู่มือและเป็นแนวทางสำหรับการติดตั้งระบบ UTP cable, Fiber Optic Cable, CCTV cable และ VoIP phone เพื่ออำนวยความสะดวกสำหรับท่านลูกค้าที่เลือกใช้บริการของ BELLCOMMS และเพื่อเป็นความรู้ของท่านลูกค้าที่กำลังเริ่มต้นในการติดตั้งระบบดังกล่าว โดยท่านสามารถหา Ordering Part number ในคู่มือเล่มนี้ ไปที่เว็บไซต์ของบริษัทที่ www.ncsnetwork.com เพื่อทำการค้นหาข้อมูลผลิตภัณฑ์ได้ด้วยตัวของท่านเอง โดยจะมีข้อมูล ราคา, รายละเอียดผลิตภัณฑ์ และรูปของผลิตภัณฑ์และอื่นๆ ได้อย่างสะดวกรวดเร็วในเว็บดังกล่าว หากท่านไม่สะดวกสามารถสอบถามได้ที่ฝ่ายขายเพื่อให้คำแนะนำการใช้ผลิตภัณฑ์ บริษัทหวังเป็นอย่างยิ่งว่าจะเป็นประโยชน์แก่ตัวแทนจำหน่ายเป็นอย่างยิ่ง และขอบคุณที่เลือกใช้บริการของ BELLCOMMS อย่างสูง

UTP installation guide



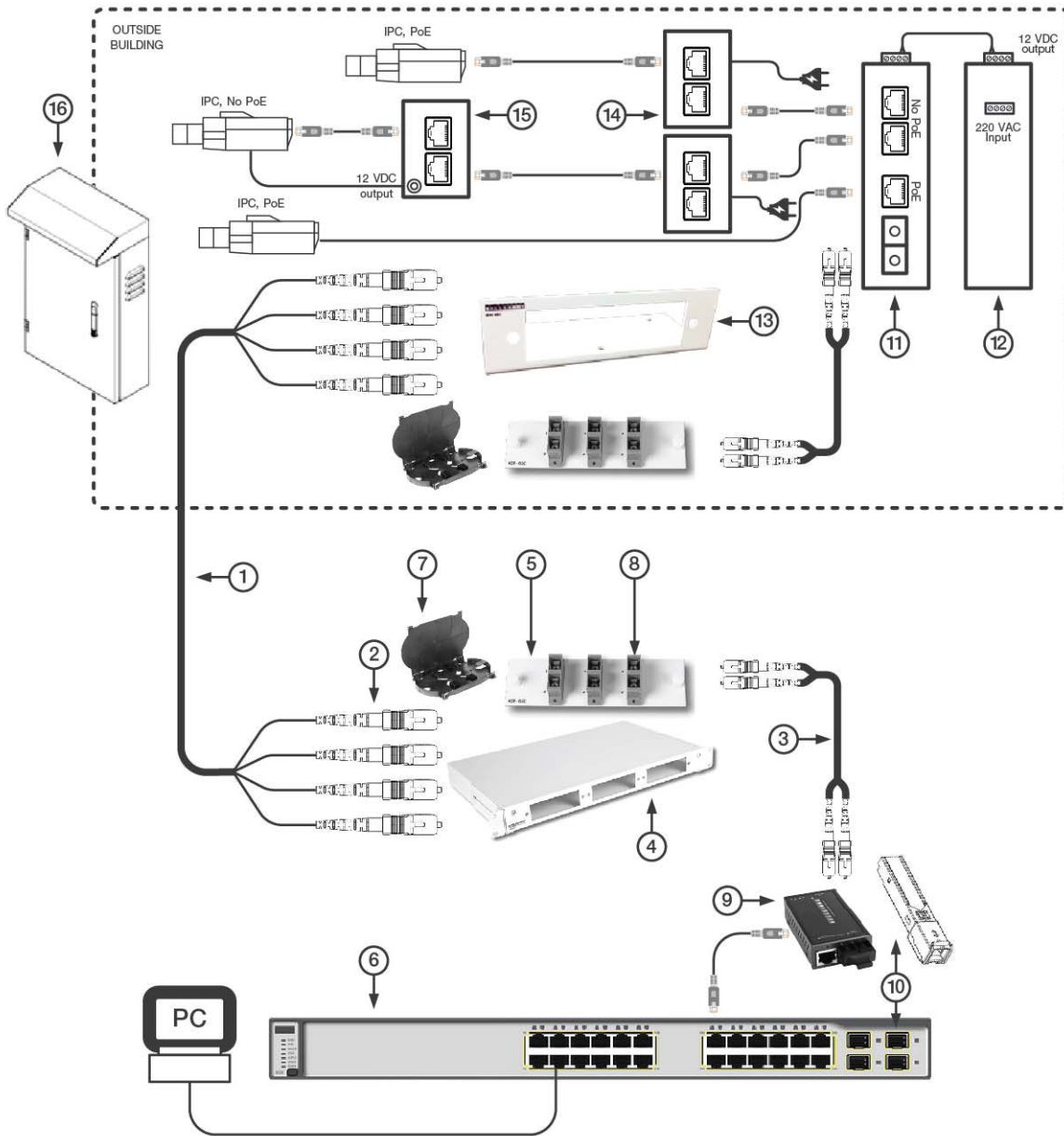
ITEM	DESCRIPTIONS	ORDERING PART NUMBER. CAT5E	ORDERING PART NUMBER. CAT6
1	Patch cord cable	BM100-BL, BM100-YL, BM100-RD BM006-BL, BM006-YL, BM006-RD BM007-BL, BM007-YL, BM007-RD	C64002-BL, C64002-RD, C64002-YL C64004-BL, C64004-RD, C64004-YL C64005-BL, C64005-RD, C64005-YL
2	RJ45 keystone Jack	BM001, BM019	C63004, C63003
3	Face plate	BM014, BM015	BM014, BM015
4	2" x 4" box	BM016	BM016
5	UTP cable	40025, 40026, 40027, 40028	C61001, C61003, C61004
6	Patch Panel	BM003, BCM48P, BM020	C62003, C62002
7	RJ45 plug	BM010	C67001
8	Ethernet Switches	SMD2402, BCG-0802P, BCG-2404P, BCG-2004P, BCG-2400	
9	Boot for RJ45 plug	BC-01001, BC-01901, BC-01902, BC-01903, BC-01904, BC-01905, BC-02001, BC-02002, BC-02003, BC-02004, BC-02005	

Fiber Optic installation guide



ITEM	DESCRIPTIONS	ORDERING PART NUMBER
1	Fiber Optic Cable	IND06MM5, BELL09-04MM5, FTTH-02SM9, FTTH-04SM9, BC-UFH9302, BELL-MMD50U06C, BELL-MMD50U12C, BELL-SMD09U6C, BELL-SMD09U12C, BELL-MMDXG5012C, BELL-MMAXG5012C, BELL-MMA50U06C, BELL-MMA50U12C, BELL-SMA09U06C, BELL-SMA09U12C, BELL-SMAA09U06C, BELL-SMAA09U12C, BC-DSA9506, BC-DSA9512, BC-DSA-5506, BC-DSA5512, BC-DLN9512
2	Fiber Pigtail cable	PT05, PT14, PT23, PT30, PTST09901, PTSC09901, PTFC09901, PTSC09901/APC, PTFC09901/APC, PT08, PT17, PT31, PTST5090, PTSC5090, PTSC50XG901, PTLCL50XG901
3	Fiber Patch cord cable	P122, P126, P142, P154, P146, P130, P138, P178, P150, P062, P066, P086, P070, P090, P094
4	Fiber Enclosure	RMS636, RM636B, RMS72, WM624, WM648, BC-2013A, BC-2022A
5	Snap-Plate	ADP-12ST, ADP-12SC, ADP-12FC, ADP-12LC, ADP-6ST, ADP-6SC, ADP-6FC, ADP-6LC, BLANK, BC-2244, BC2244SM, BC-2266, BC-2266SM, BC-2222, BC-2222SM, BC-2288SM, BC-2144, BC-2144SM, BC-2166, BC-2166SM, BC-2122, BC-2122SM, BC-2188SM, BC-2200
6	Ethernet Switches	SMD2402, BCG-0802P, BCG-2404P, BCG-2004P, BCG-2400
7	Splice Tray	SP01
8	Fiber Adapter	ADP01MM1, ADP02MM1, ADP03MM1, ADP04MM1, ADP01SM1, ADP02SM1, ADP03SM1, ADP04SM1, ADP02SM1/APC, ADP03SM1/APC
9	Media Converter	CSM-LC0202-AGW, CTM-SC0202-002, CTS-SC0202-010, CTM-RC0202-AUW, CTM-RT0202-AUW, CTS-RC0202-AUW, CTS-RC0202-A-SCW, CTS-RC0202-B-SCW, CSM-MCC014-AGW, CSM-MCC0018-LFP, CTS-SC2040-LFP, CTS-SC0120T-LFP, CTS-SC0120R-LFP, CSM-LC0202-LFP, CSM-SC0202-LFP
10	SFP module	BC-GLC-T, CTM-LC0500-MM, CTM-LC02KM-MM, CTS-LC0010-SM, CTS-LC0020-SM, CTS-LC0040-SM, CTS-LC0080-SM, CTS-LC00120-SM, BC-BL3512-10, BC-BL5312-10, BC-BL3512-20, BC-BL5312-20, BC-BL3512-40, BC-BL5312-40, BC-BL3512-80, BC-BL5312-80, CTM-LCHP50-MM(J4858C), CTS-LCHP10-SM(J4859C), BCHP-8596-02D(JD117B), BCHP-1396-10D(JD108B), BCHP-8596-02D-H3(JD092B), BCHP-1396-10D-H3(JD094BC), BCHP-8512-02D-H3(JD118B), BCHP-1312-10D-H3(JD119B), SFP-100FX02-MM, SFP-100FX10-SM, BC-8596-02D, BC-1396-10D, BC-1596-40D, BC-1596-80D, SFP-10G-30, SFP-10G-10, SFP-10G-40, SFP-10G-80, XGX2-8596-02D, XGX2-1396-10D, XGX2-1596-40D, XGX2-1596-80D

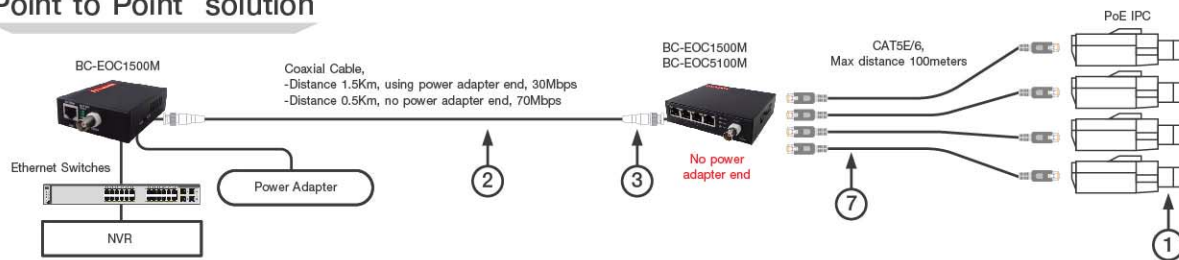
Fiber optic installation OUTDOOR guide



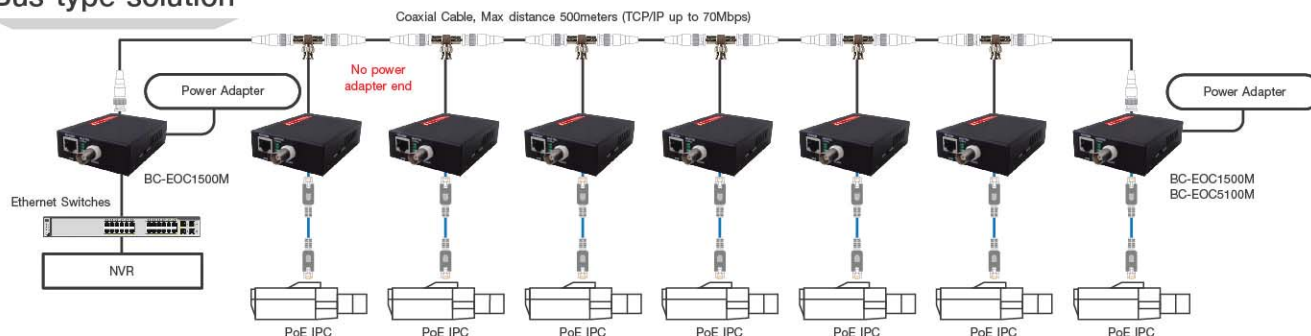
ITEM	DESCRIPTIONS	ORDERING PART NUMBER. CAT5E
11	Industrial Switches	BCS205-2FM, BCS205-2FS, BCS205, BC-102FM, BC-102FS, BCS205-1FM, BCS205-1FS, BCS308-1FMM, BCS308-1FSM, BCS308-2FSM, BCS608-2FMM, BCS608-2FS, BC101-FM, BC101-FS, BC101G, BC5018G-2GS-16POE-150W-P
12	Industrial Power supply	BC-45-12, BC12V3A
13	Fiber panel	WM-003
14	POE injector	BCE101G-30W, PSE-M360
15	POE splitter	BC101G-12V-30W, POE-S512V
16	CCTV Cabinet Rack	BC-9002, BC-9004, BC-195468, BC-195475, BC-9012H, BC-9044H

EOC installation guide

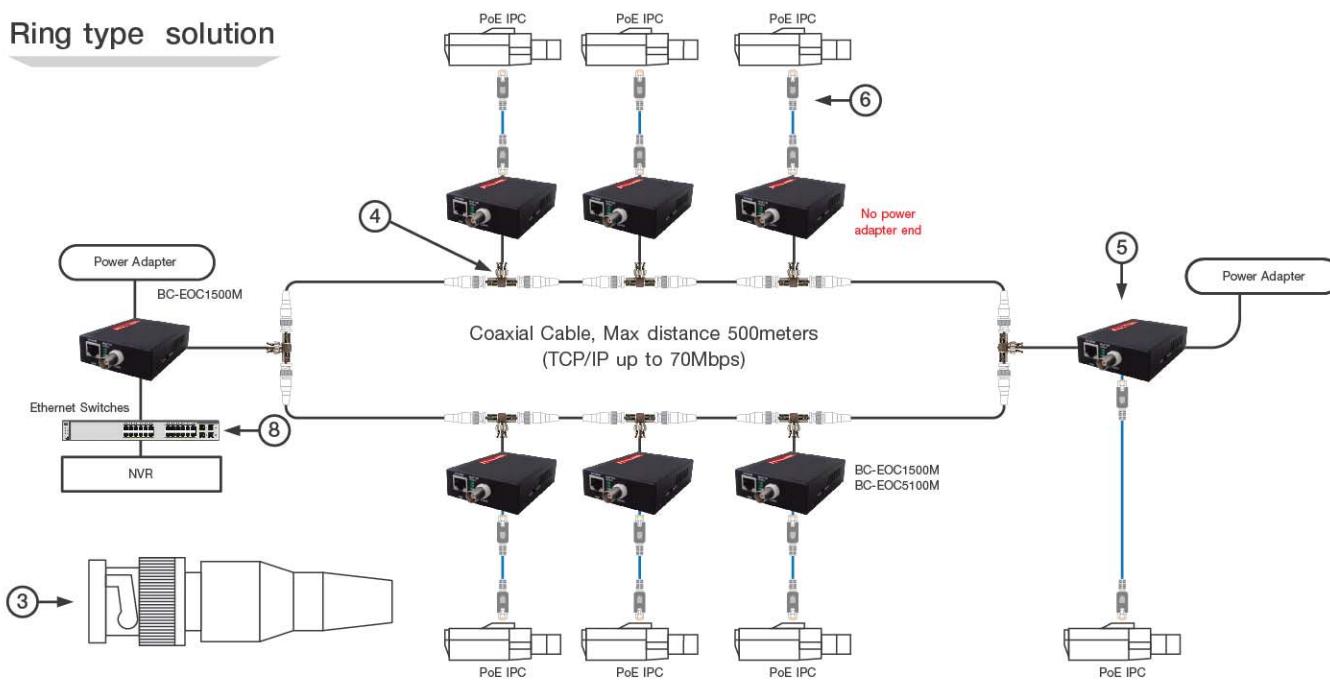
Point to Point solution



Bus type solution



Ring type solution



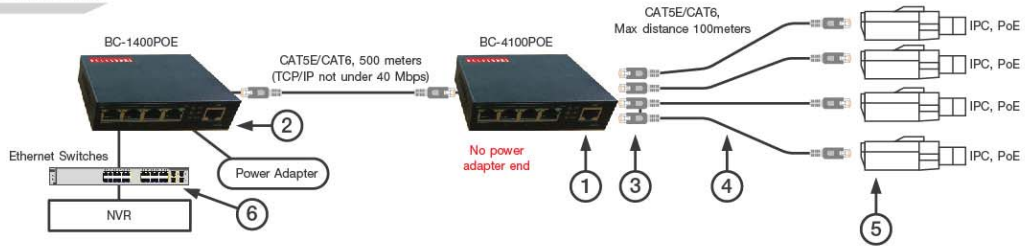
BC-EOC1500M
EOC Video Converter, 1-ports Coaxial to 1-port Ethernet with POE(30W) for IP CCTV, with Power Adaptor input 110-220VAC and output 52VDC 1.25A

BC-EOC5100M
EOC Video Converter, 1-ports Coaxial to 4-port Ethernet with (POE af/at) for IP CCTV, with Power Adaptor input 110-220VAC and output 52VDC 2.5A

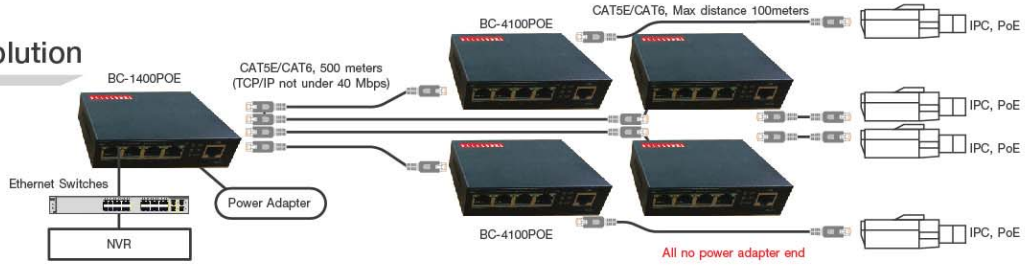
ITEM	DESCRIPTIONS	ORDERING PART NUMBER. CAT5E
1	IP camera	BC-IP2812IN, BC-IP2812OUT
2	RG-6 / 11 cable	RG0695, RG0695-D, RG0695-MS, RG0695-2P, RG0695-2PMS N0695, N0695-2P, RG1195, RG1195-MS
3	BNC connector for RG-6/RG11	CA002RG6, CA002RG11
4	BNC T-connector for RG-6	CA003
5	EOC	BC-EOC1500M, BC-EOC5100M
6	RJ45 plug	BM010, C67001
7	UTP Cat5E/6 cable	40025, 40026, 40027, 40028, C61001, C61003, C61004
8	Ethernet Switches	SMD2402, BCG-0802P, BCG-2404P, BCG-2004P, BCG-2400

EOU installation guide

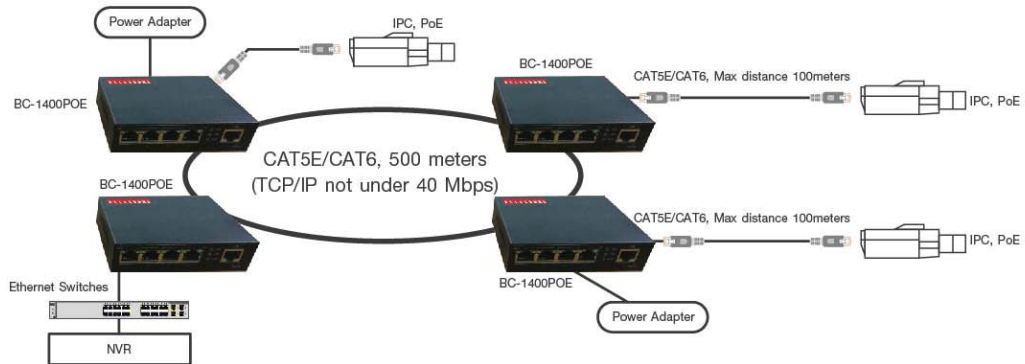
Point to Point solution



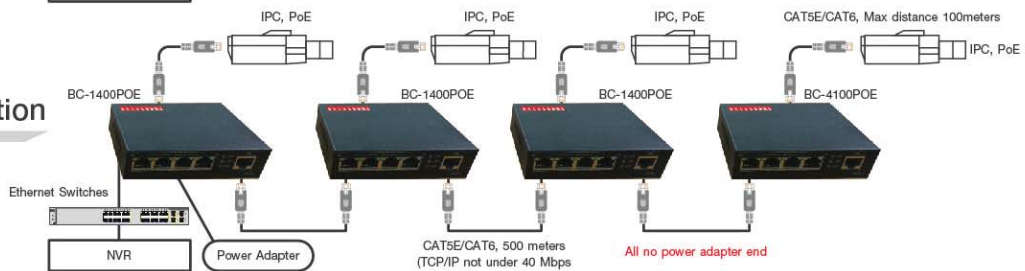
Convergence solution



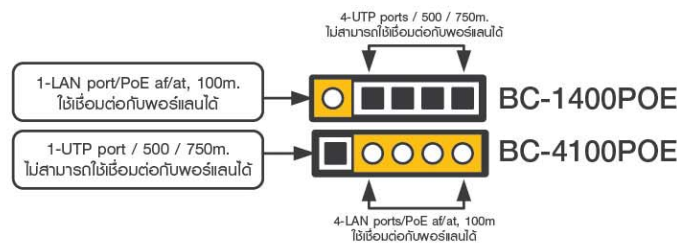
Ring solution



Cascading solution



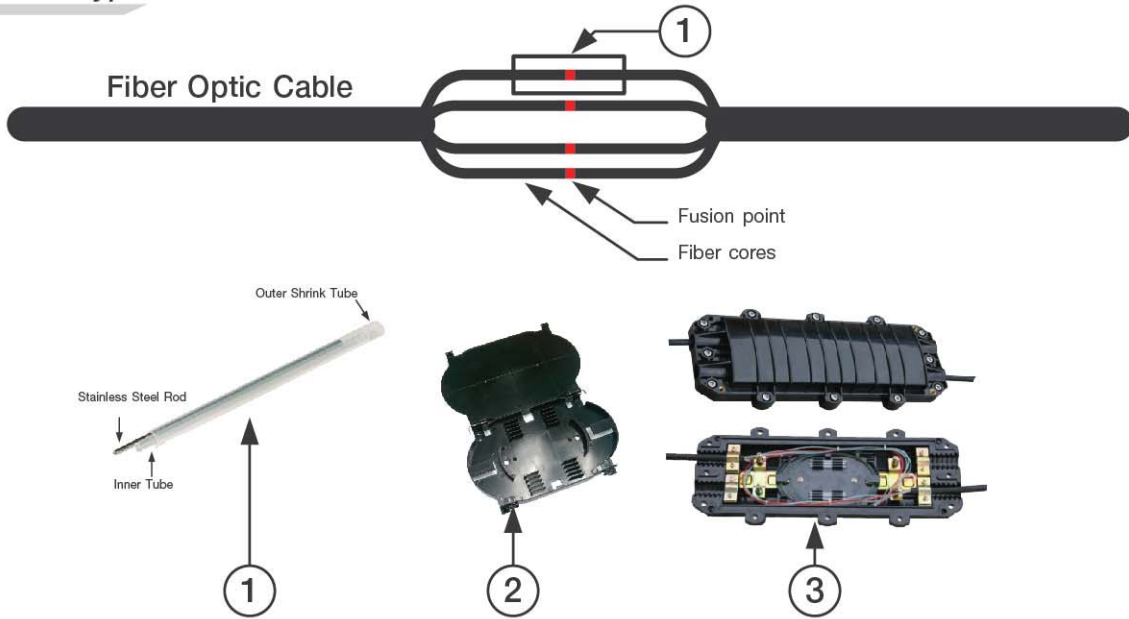
*กำหนดระยะทางน้อยกว่า 500 เมตร จะต้องใส่ Power Adapter ปลายทางเสมอ



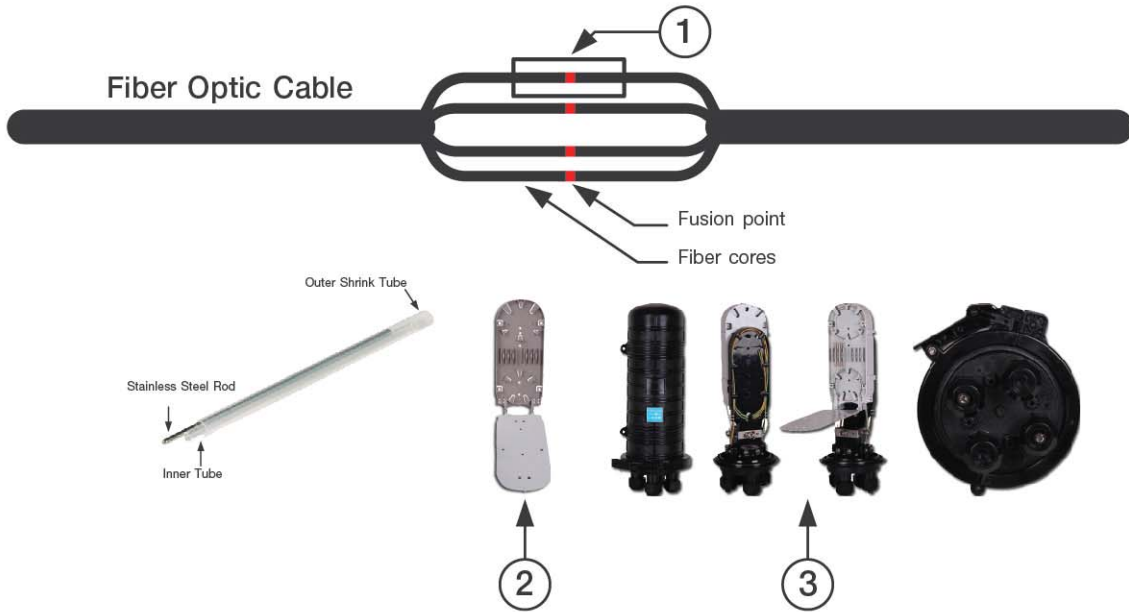
ITEM	DESCRIPTIONS	ORDERING PART NUMBER. CAT5E
1	EOU UTP link	BC-1400POE
2	EOU UTP Link	BC- 4100POE
3	RJ45 plug	BM010, C67001
4	UTP Cat5E/6 cable	40025, 40026, 40027, 40028, C61001, C61003, C61004
5	IP camera	BC-IP2812IN, BC-IP2812OUT
6	Ethernet Switches	40025, 40026, 40027, 40028, C61001, C61003, C61004 SMD2402, BCG-0802P, BCG-2404P, BCG-2004P, BCG-2400

Closure installation guide

Inline closure type



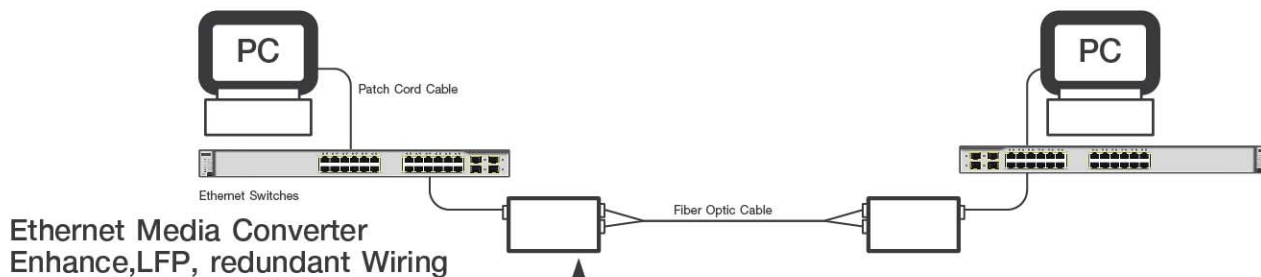
Dome Closure type



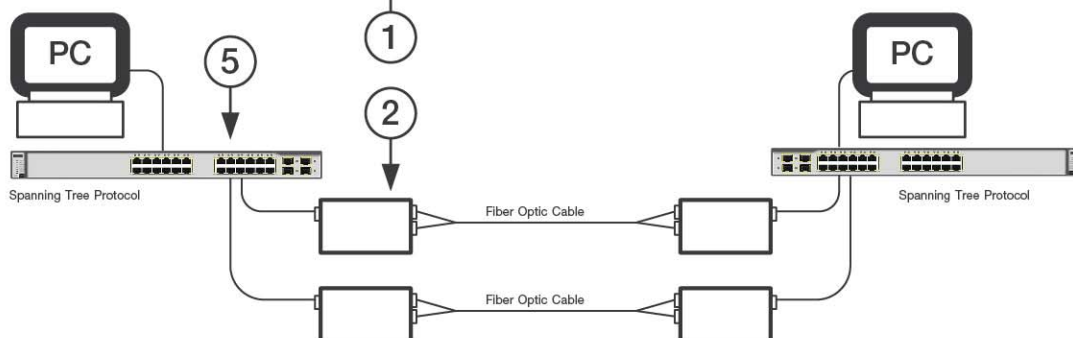
ITEM	DESCRIPTIONS	ORDERING PART NUMBER. CAT5E
1	Sleeve Protection	SP02
2	Splice Tray	SP01, BC-3061A, BC-3062A
3	closures	CL001, BC-3022A

Media converter wiring diagrams guide

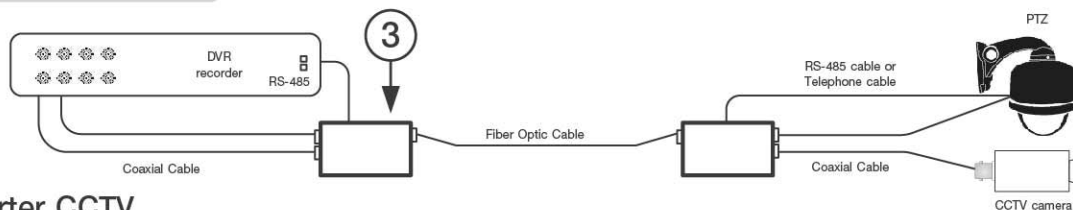
Ethernet Media Converter wiring



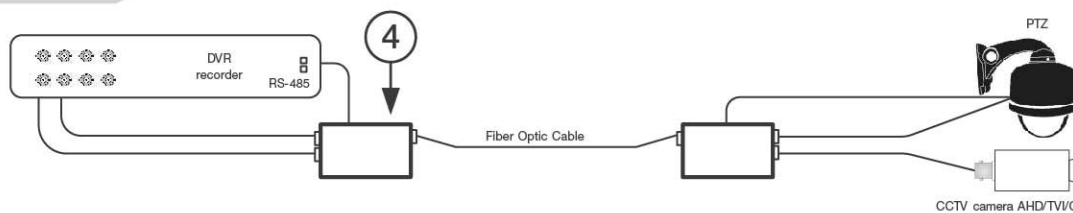
Ethernet Media Converter Enhance, LFP, redundant Wiring



Video Converter CCTV Wiring

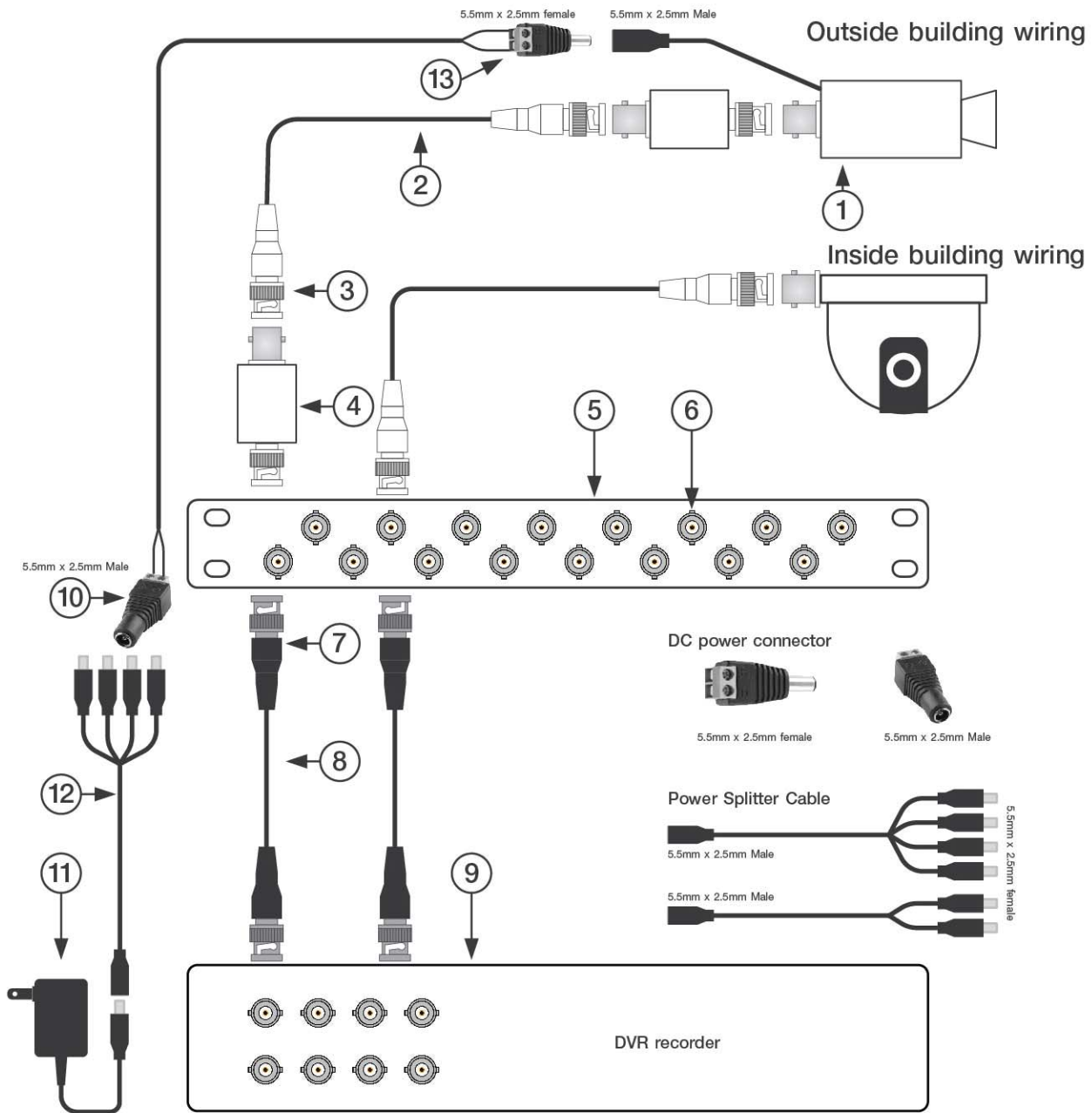


Video Converter CCTV AHD/TVI/CVI Wiring



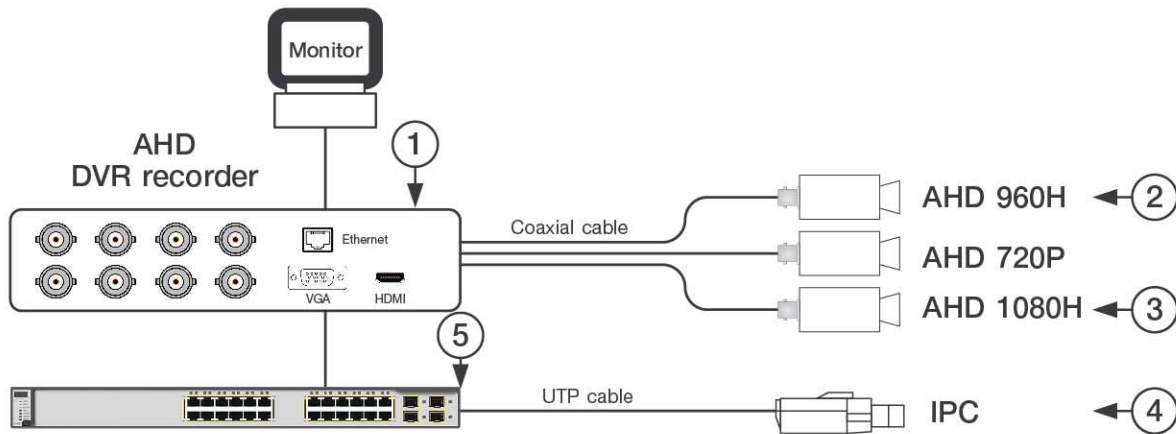
ITEM	DESCRIPTIONS	ORDERING PART NUMBER. CAT5E
1	Ethernet Media Converter	CSM-LC0202-AGW, CTM-SC0202-002, CTS-SC0202-010, CTM-RC0202-AUW, CTM-RT0202-AUW, CTS-RC0202-AUW, CTS-RC0202-A-SCW, CTS-RC0202-B-SCW, CSM-MCC014-AGW
2	Ethernet Media Converter Enhance, LFP	CTS-SC2040-LFP, CTS-SC0120T-LFP, CTS-SC0120R-LFP, CSM-LC0202-LFP, CSM-SC0202-LFP, CSM-MCC0018-LFP
3	Video Converter CCTV	VT-10FSM1BNC-20, VR-10FSM1BNC-20, VT-10FSM2BNC-20, VR-10FSM2BNC-20, VT-10FSM4BNC-20, VR-10FSM4BNC-20, VT-10FSM8BNC-20, VR-10FSM8BNC-20, VT-10FSM16BNC-20, VR-10FSM16BNC-20
4	Video Converter CCTV AHD/TVI/CVI	BC-CHD0101-1080/VT, BC-CHD0101-1080/VR BC-CHD0201-1080 /VT, BC-CHD0201-1080 /VR BC-CHD0401-1080 /VT, BC-CHD0401-1080 /VR BC-CHD0801-1080/VT, BC-CHD0801-1080/VR BC-CHD1601-1080/VT ,BC-CHD1601-1080/VR
5	Ethernet Switches with Spanning Tree Protocol	BCG-0802P, BCG-2404P, BCG-2004P

CCTV installation guide

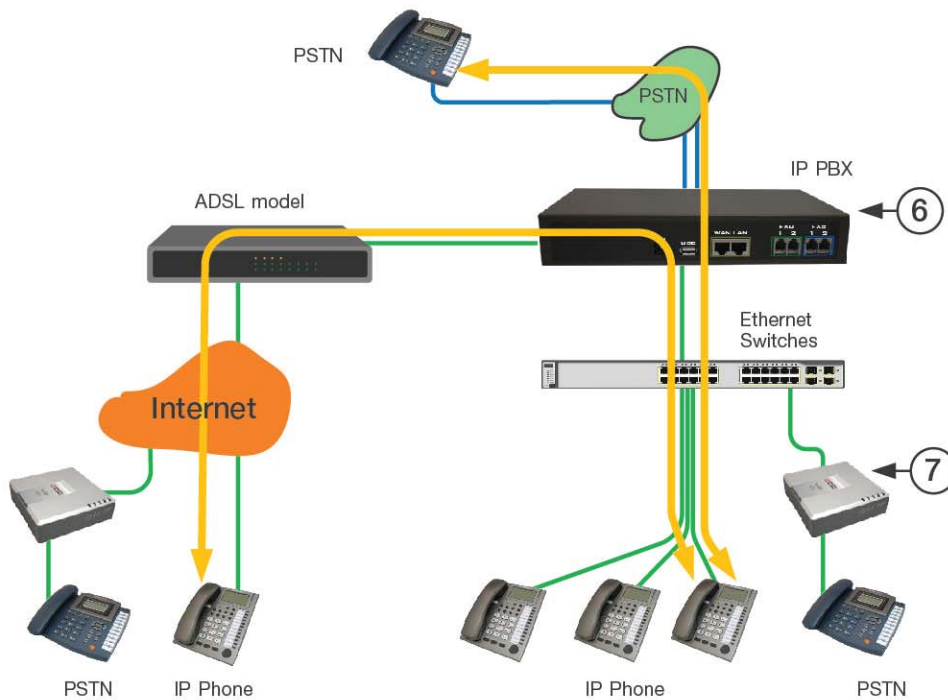


ITEM	DESCRIPTIONS	ORDERING PART NUMBER. CAT5E
1	CCTV camera	BC-CCD800DO-0SD, BC-CCD800BU40-0SD
2	RG-6 / 11 cable	RG0695, RG0695-D, RG0695-MS, RG0695-2P, RG0695-2PMS N0695, N0695-2P, RG1195, RG1195-MS
3	BNC connector for RG-6	CA002RG6
4	Surge protection	BC-5052
5	BNC coaxial patch panel	BC-BP16BNCW, BC-BP16BNCB
6	BNC to BNC female	CA007
7	RG-2.5C2V cable	JIS25C2V95
8	BNC connector for 2.5C2V	CA002RG25
9	DVR recorder	BC-R6004AHF4, BC-R6604DG3, BC-R6008DG3, BC-R6116G3
10/13	DC power connector	BC-6061 (Male), BC-6062 (Female)
11	Power adapter	BC12V3A, BC-45-12
12	Power splitter cable	BC-7072, BC-7074

AHD DVR recorder wiring diagrams guide



VoIP Phone wiring diagrams guide



ITEM	DESCRIPTIONS	ORDERING PART NUMBER. CAT5E
1	AHD DVR recorder	BC-AHD04, BC-AHD08, BC-AHD16
2	AHD Camera 960H	BC-CCD800DO-0SD, BC-CCD800BU40-0SD
3	AHD Camera 1080H	BC-AHD2812-40, BC-AHD36-20
4	HD IP camera	BC-IP2812IN, BC-IP2812OUT
5	Ethernet Switches POE	POE-808, BC5026-24POE-300W-P(220VAC) BC5018G-2GS-16POE-150W-P(220VAC) BC5008G-8POE-150W-P(220VAC)
6	IP PBX	IPG-402G
7	VoIP SIP Analog Telephony Adapter	VIP-3110

เรามีอาชีพด้านสายใยแก้วนำแสง...

ทางด้านบริการ Terminate Fiber Optics, Fusion Fiber Optics (Pigtail), Fusion Fiber Optics In Fiber Closure (ซ่อมสาย, ต่อสายขาด), Fiber Optics Test OTDR Single-Mode, Multi-Mode (ทดสอบสาย Fiber Optics พร้อมวิเคราะห์ผลการทดสอบได้ทันที) ด้วยเครื่องมือที่ทันสมัย และเป็นที่ยอมรับในมาตรฐานสากล ประกอบด้วยทีมงาน ช่างเทคนิคที่มีประสบการณ์ มากกว่า 12 ปี มีผลงานในระดับประเทศเป็นที่ยอมรับในหลาย ๆ โครงการ โดยทีมงาน NCS. ได้ให้บริการกับตัวแทนจำหน่ายของบริษัทฯ มีผลงานเฉลี่ยกว่า 100,000 Core ต่อปี โดยผลงานบางส่วนมีดังนี้

- สนามบินสุวรรณภูมิ Terminate Fiber Optics w/OTDR Test มากกว่า 15,000 Core
- องค์การโทรศัพท์ Terminate Fiber Optics w/OTDR Test มากกว่า 5,000 Core
- ศูนย์ราชการ (แจ้งวัฒนะ) Terminate Fiber Optics w/OTDR Test มากกว่า 5,000 Core
- บริษัท ปตท. จำกัด (มหาชน) Terminate Fiber Optics w/OTDR Test มากกว่า 5,000 Core
- สนามบินสุวรรณภูมิ Fusion Fiber Optics w/OTDR Test มากกว่า 5,000 Core
- โรงพยาบาล ศิริราช Fusion Fiber Optics w/OTDR Test มากกว่า 3,000 Core

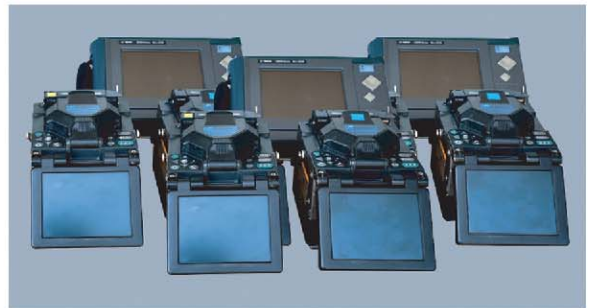
เครื่องมือที่ใช้ในการทำงาน มีความทันสมัย และมาตรฐานสูง

- เครื่องมือทดสอบสาย Fiber Optic OTDR "Agilent"
- เครื่องมือทดสอบสาย Fiber Optic Power Meter "Agilent"
- เครื่องมือเชื่อมต่อสาย Fiber Optic Fusion Splice "Fujikura"
- ชุดเครื่องมือเข้าสาย Fiber Optic Terminate Tool Kit "USA"

ให้คำปรึกษาและ แก้ไขทุกปัญหาเกี่ยวกับ Fiber Optic Cable ของท่านได้อย่างมืออาชีพ

- ให้คำปรึกษาเกี่ยวกับการเลือกใช้ผลิตภัณฑ์ที่เหมาะสมกับงาน
- บริการทดสอบสายและแก้ไขปัญหาที่เกิดขึ้นกับ Fiber Optic Cable

รับประกันผลงานการเข้าสายเป็นระยะเวลา 5 ปี



NCS NETWORKS COMMUNICATION SOLUTION CO.,LTD.
บริษัท เอ็น ซี เอส เน็ทเวิร์ค คอมมูนิเคชั่น โซลูชั่น จำกัด
39/4-7 KhlongLamchiak Rd., Nawamin Buenglum Bangkok Thailand, 10230
39/4-7 ถนนคลองลำชีริก แขวงนวมินทร์ เขตบึงกุ่ม กรุงเทพมหานคร 10230
Tel : 0-2508-0977 (20 Lines) Fax : 0-2508-0981
www.ncsnetwork.com E-mail: ncs@ncsnetwork.com

