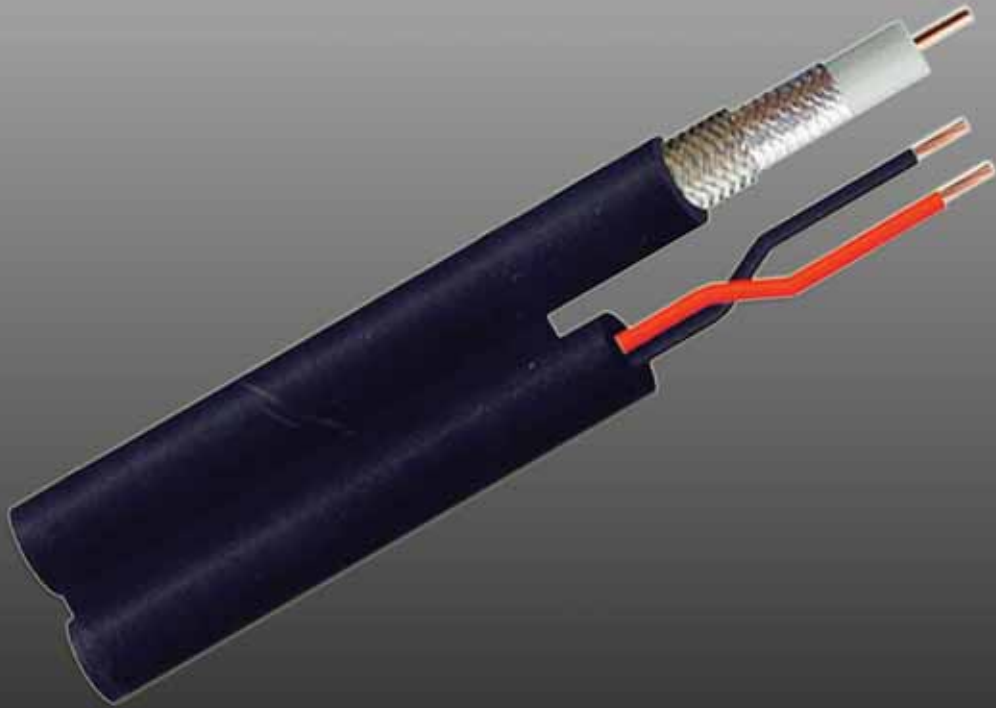


The power of networks

BELLCOMMS

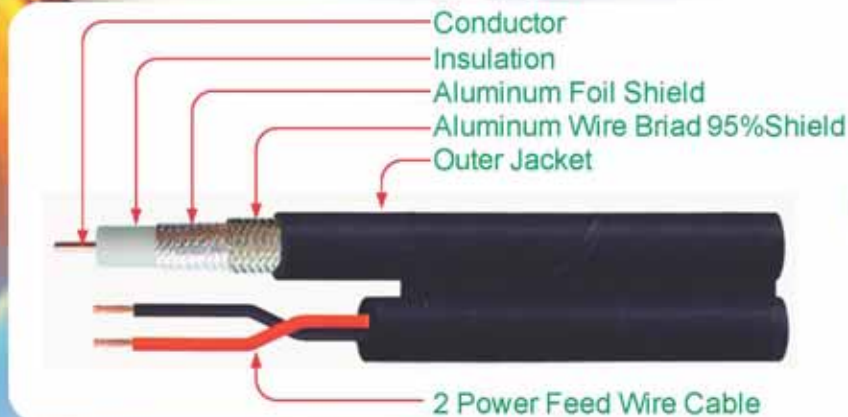


RG-6/U COAXIAL CABLE WITH 2 POWER FEED

RG-0695-2P :



RG-6/U Coaxial Cable with 2 Power Feed



Product Highlights

- High density shielding to protect the intervention of interference signal entering the cable/system.
- Standard signal attenuation
- Equipped with Power Feed Wire which will provide better and faster system installation.
- Don't waste the time for cable reinstallation (save both time and unexpected expenses)

High Density Shielding Cable

- Composite RG-6/U Coaxial Cable with Power Feed (High Shield Coverage, With Power Feed Wire)
- High density shielding cable specially designed and manufactured under the USA and Japanness Standard

Applications and Usage

- CCTV installation
- CATV/MATV
- Satellite TVRO/Internet
- Telecomm Interconnect

Physical Construction

- Conductor : Dia. 1.02 MM Copper Clad Steel (per ASTM B869 Standard)
- Insulation : Dia. 4.70 MM Gas-Injected Foam PE (provides constant dielectric property)
- 1st Shielding : 100% Overlapped Bonded AL/P-Foil
- 2nd Shielding : Dia. 0.12 x 6 x 24 [144] • Aluminum Wire Briad 95% [High Shield]
- Jacket : Dia. 6.90 MM High Quality PVC

Power Feed Wire (1.00 Sq.MM)

- Conductor : Dia. 0.30 mm x 14 Copper Clad Aluminum
- Insulation : Dia. 2.00 mm PVC (Red, White)
- Configuration : Dia. Twisted with Mylar Tape Wrapping
- Jacket : Dia. 5.50 mm High Quality PVC

Electrical Specifications

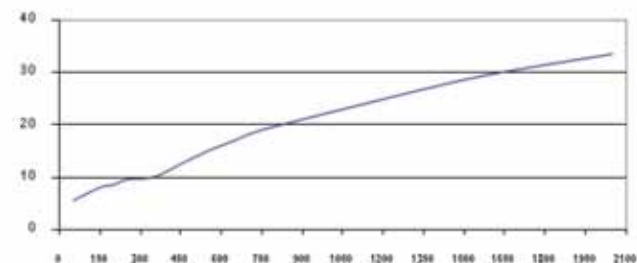
Impedance : 75 +/- 3 Ohm

Capacitance : 54 +/- 3 pF/M

**Dia. =diameter

Nominal Attenuation (dB/100M)

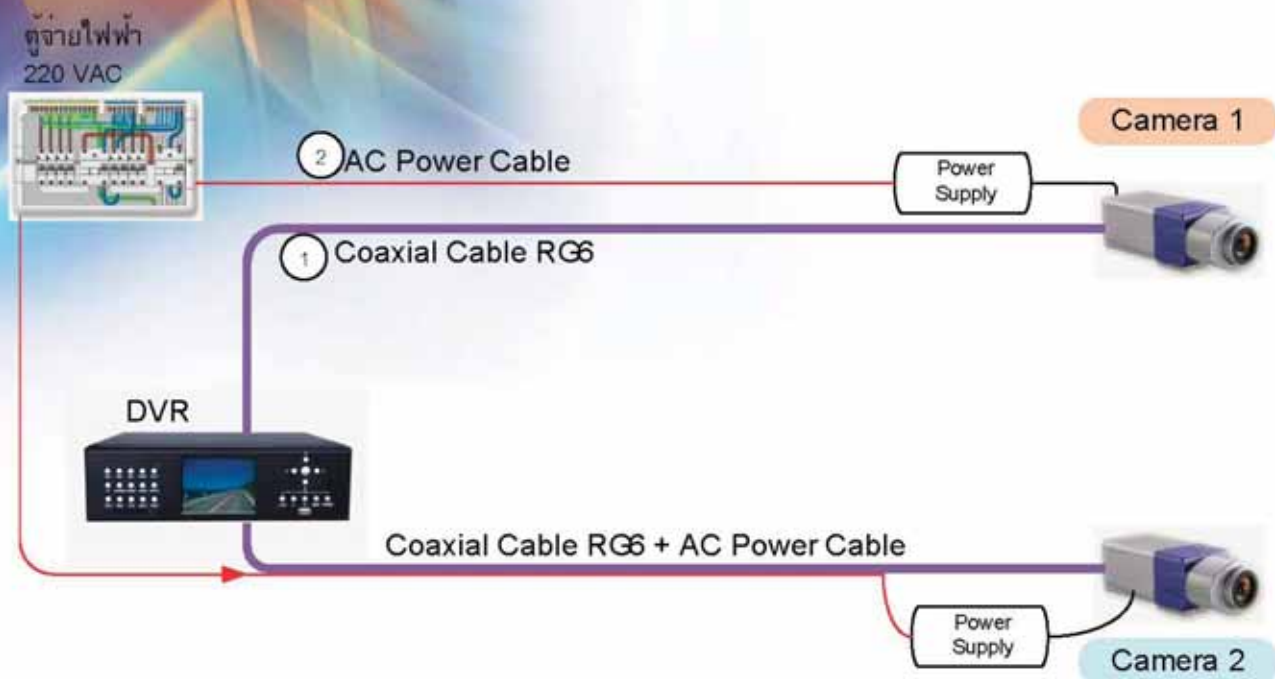
Frequency (MHz)	Attenuation	Frequency (MHz)	Attenuation
5	1.9	450	14.43
30	3.87	550	16.08
55	5.25	750	18.54
187	9.35	800	19.25
250	10.82	870	19.99
350	12.63	1000	21.49



Part No. Descriptions
RG0695-2P RG-6/U Coaxial Cable 95% Shield with Power Feed Wire Construction Length : 500M./Spool

RG-6/U Coaxial Cable with 2 Power Feed

รูปตัวอย่างการเดินสาย RG-0695-2P



หมายเหตุ

การเดินสายแบบกล่องตัวที่ 1

จะทำให้เราต้องเดินสาย 2 ครั้ง โดยครั้งที่ 1 เป็นการเดินสาย RG-6 และครั้งที่ 2 เป็นการเดินสาย AC power cable เพื่อไปเลี้ยงกล้อง โดยการเดินสายแบบนี้จะไม่นิยมเพราะจะทำให้เราเสียเวลาและเสียค่าแรงเนื่องจากการเป็นการทำงานสองครั้ง

การเดินสายแบบกล่องตัวที่ 2

เราจะเดินสายเพียงครั้งเดียวเพราะสาย RG-6 และสาย AC power cable

ถูกออกแบบมาให้สายทั้งสองรวมอยู่ในสายเส้นเดียวกันแล้วจึงง่ายสะดวกรวดเร็วและประหยัดค่าแรงในการทำงาน และการเดินสายแบบนี้ได้รับความนิยมเป็นอย่างมาก